

LOVATO ELECTRIC S.P.A.

24020 GORLE (BERGAMO) ITALIA
VIA DON E. MAZZA, 12
TEL. 035 4282111
FAX (Nazionale): 035 4282200
FAX (International): +39 035 4282400
E-mail info@LovatoElectric.com
Web www.LovatoElectric.com



I MODULO DI ESPANSIONE - INTERFACCIA ETHERNET

GB EXPANSION MODULE - ETHERNET INTERFACE

F MODULE D'EXTENSION - INTERFACE ETHERNET

E MÓDULO DE EXPANSIÓN - INTERFAZ ETHERNET

EXM10 13



ATTENZIONE! 

- Leggere attentamente il manuale prima dell'utilizzo e l'installazione.
- Questi apparecchi devono essere installati da personale qualificato, nel rispetto delle vigenti normative impiantistiche, allo scopo di evitare danni a persone o cose.
- Prima di qualsiasi intervento sull'apparecchio, togliere tensione dagli ingressi di alimentazione e dalle uscite relè dove presenti.
- Il costruttore non si assume responsabilità in merito alla sicurezza elettrica in caso di utilizzo improprio del dispositivo.
- I prodotti descritti in questo documento sono suscettibili in qualsiasi momento di evoluzioni o di modifiche. Le descrizioni ed i dati a catalogo non possono pertanto avere alcun valore contrattuale.
- Un interruttore o disgiuntore va compreso nell'impianto elettrico dell'edificio. Esso deve trovarsi in stretta vicinanza dell'apparecchio ed essere facilmente raggiungibile da parte dell'operatore. Deve essere marchiato come il dispositivo di interruzione dell'apparecchio: IEC/ EN 61010-1 § 6.11.2.1.
- Installare lo strumento in contenitore e/o quadro elettrico con grado di protezione minimo IP40.
- Pulire lo strumento con panno morbido, non usare prodotti abrasivi, detergenti liquidi o solventi.

WARNING! 

- Carefully read the manual before the installation or use.
- This equipment is to be installed by qualified personnel, complying to current standards, to avoid damages or safety hazards.
- Remove all dangerous voltage from the product before doing service work on it.
- The manufacturer cannot be held responsible for electrical safety in case of improper use of the equipment.
- Products illustrated herein are subject to alteration and changes without prior notice. Technical data and descriptions in the documentation are accurate, to the best of our knowledge, but no liabilities for errors, omissions or contingencies arising therefrom are accepted.
- A circuit breaker must be included in the electrical installation of the building. It must be installed close by the equipment and within easy reach of the operator. It must be marked as the disconnecting device of the equipment: IEC /EN 61010-1 § 6.11.2.1
- Fit the instrument in an enclosure or cabinet with minimum IP40 degree protection.
- Clean the instrument with a soft dry cloth, do not use abrasives, liquid detergents or solvents.

ATTENTION !! 

- Lisez attentivement le manuel avant d'installer et d'utiliser l'appareil.
- Ces appareils doivent être installés par un personnel qualifié en respectant les normes en vigueur relatives aux installations pour éviter tout risque pour le personnel et le matériel.
- Avant toute intervention, coupez toutes les entrées d'alimentation et les sorties de relais.
- Le fabricant ne peut pas être tenu responsable de la sûreté électrique en cas de mauvaise utilisation de l'appareil.
- Les produits décrits dans cette publication peuvent, à tout moment, être susceptibles d'évolutions ou de modifications. Les descriptions et les données y figurant ne peuvent en conséquence revêtir aucune valeur contractuelle.
- Il faut prévoir un interrupteur ou un disjoncteur dans le système électrique de l'édifice situé à proximité de l'appareil et d'accès facile; par ailleurs, il doit être marqué comme le dispositif d'interruption de l'appareil : IEC /EN 61010-1 § 6.11.2.1
- Installez l'appareil dans un boîtier et/ou une armoire électrique avec un degré de protection minimum IP40.
- Nettoyez l'appareil avec un chiffon doux, n'utilisez pas de produits abrasifs, de détergents ou de solvants.

¡ATENCIÓN! 

- Leer detenidamente el manual antes del uso y la instalación.
- Estos aparatos deben ser instalados por personal cualificado y de conformidad con las normativas vigentes en materia de instalaciones a fin de evitar daños personales o materiales.
- Antes de efectuar cualquier intervención en el instrumento, desconectar la tensión en las entradas de alimentación y en las salidas de relé cuando estén presentes.
- El fabricante declina cualquier responsabilidad relacionada a la seguridad eléctrica en caso de uso impropio del dispositivo.
- Los productos descritos en este documento están sujetos a modificaciones o perfeccionamientos en cualquier momento. Por tanto, las descripciones y los datos aquí indicados no implican algún vínculo contractual.
- La instalación eléctrica del edificio debe contar con un interruptor o disyuntor. Éste debe estar colocado muy cerca del aparato, en una ubicación de fácil acceso para el operador. Debe estar marcado como dispositivo de interrupción del aparato: IEC/ EN 61010-1 § 6.11.2.1.
- Instalar el instrumento en una caja y/o cuadro eléctrico con grado de protección mínimo IP40.
- Limpiar el instrumento con un paño suave, evitando el uso de productos abrasivos, detergentes líquidos o disolventes.

INDICE	Pagina
Introduzione	2
Descrizione	2
Funzione dei LED	2
Funzione dei LED sul connettore RJ45 ETHERNET	2
Compatibilità con i prodotti Lovato	3
Procedura di connessione del modulo	3
Programmazione parametri	3
Schemi di connessione	3
Dimensioni meccaniche	4
Caratteristiche tecniche	5

INDEX	Page
Introduction	2
Description	2
LED functions	2
RJ45 connector ETHERNET LED functions	2
Lovato products compatibility	3
Module connection procedure	3
Module parameters setup	3
Wiring diagrams	3
Mechanical dimensions	4
Technical characteristics	5

SOMMAIRE	Page
Introduction	2
Description	2
Fonction des DEL	2
Fonction des DELs sur le connecteur RJ45 ETHERNET	2
Compatibilité avec les produits Lovato	3
Procédure de connexion du module	3
Configuration des paramètres	3
Schémas de connexion	3
Dimensions mécaniques	4
Caractéristiques techniques	6

INDICE	Pág.
Introducción	2
Descripción	2
Función de los LEDs	2
Función de los LEDs en el conector RJ45 ETHERNET	2
Compatibilidad con los productos Lovato	3
Procedimiento de conexión del módulo	3
Programación parámetros	3
Esquemas de conexión	3
Dimensiones mecánicas	4
Características técnicas	6

INTRODUZIONE

I moduli di espansione serie EXM sono stati progettati e sviluppati per potenziare le funzioni di connettività, I/O, memorizzazione ed analisi dell'apparecchio di base a cui vengono collegati.

Il modulo EXM10 13 realizza la funzione di interfaccia isolata di tipo ETHERNET.

Il modulo può essere collegato ad un apparecchio LOVATO Electric provvisto di interfaccia ottica di tipo infrarosso. La connessione avverrà semplicemente affiancando il modulo di espansione all'apparecchio principale o ad un altro modulo agganciandoli saldamente insieme e l'apparecchio stesso ne effettuerà automaticamente il riconoscimento.

Le impostazioni dei parametri di comunicazione vengono definiti attraverso i relativi menu di configurazione del dispositivo principale.

INTRODUCTION

EXM... expansion modules are designed and developed to enhance the functions of connectivity, I/O, memory and analysis of the device to which it is connected.

The EXM10 13 implements the opto-isolated ETHERNET serial interface.

This module can be connected to an expandable LOVATO Electric device equipped with infrared interface. The connection is done simply by approaching the unit to the base device or to another module securely fitting the two together and the device will automatically recognise it.

The communication parameter setup is done directly from the proper base device menu in an easy way.

INTRODUCTION

Les modules d'extension EXM... ont été projetés et développés pour améliorer les fonctions de connectivité, d'E/S, de mémorisation et d'analyse de l'appareil de base auquel ils sont branchés.

Le module EXM10 13 réalise la fonction d'interface isolée de type ETHERNET.

Ce module peut être branché à un appareil LOVATO Electric pourvu d'une interface optique à infrarouge. La connexion se fera simplement en juxtaposant le module d'extension au appareil de base ou à un autre module accrochant fermement les deux ensemble et l'appareil de base le reconnaîtra automatiquement.

Le réglage des paramètres de communication se fait en utilisant les menus de configuration de l'appareil de base.

INTRODUCCIÓN

Los módulos de expansión EXM... ha sido proyectado y desarrollados a fin de potenciar las funciones de conectividad, I/O, memorización y análisis del aparato principal al que se conecten. El módulo EXM10 13 cumple la función de interfaz aislando de tipo ETHERNET.

Este módulo puede conectarse a otros productos LOVATO Electric provistos de interfaz Óptica mediante infrarojos. Para la conexión es suficiente adosar el módulo de expansión al apartado principal o a otro módulo firmamente conectar los dos entre sí para que el mismo efectúe automáticamente el reconocimiento. La programación de los parámetros de comunicación se realizan mediante los respectivos menús de configuración del aparato principal.

DESCRIZIONE

- Esecuzione modulare 2U (36mm) per guida DIN
- Doppia interfaccia ottica di connessione
- Interfaccia di comunicazione ETHERNET isolata (3kVrms per 1 minuto dall'apparecchio base).
- Interfaccia di comunicazione ETHERNET 10/100Mbps.
- Protocollo TCP/IP.
- 2 LED di segnalazione sul fronte modulo.
- 2 LED bi-colore sul connettore RJ45 per lo stato della connessione ETHERNET.

DESCRIPTION

- Modular DIN-rail version, 2U (36mm wide)
- Double infrared connection port
- Isolated ETHERNET communication interface (3kVrms for 1 minute with base device)
- 10/100 Mbps ETHERNET communication interface
- TCP/IP protocol
- 2 indication LEDs on front
- 2 dual-colour LEDs on the RJ45 connector for ETHERNET status.

DESCRIPTION

- Version modulaire 2U (36mm) pour profilé DIN
- Double interface optique de connexion
- Interface de communication ETHERNET isolée (3kVrms pendant 1 minute vers l'appareil de base).
- Interface de communication ETHERNET 10/100 Mbps.
- Protocole TCP/IP.
- 2 DELs de signalisation sur face avant.
- 2 DELs bicolores sur le connecteur RJ45 pour l'état de la connexion ETHERNET.

DESCRIPCIÓN

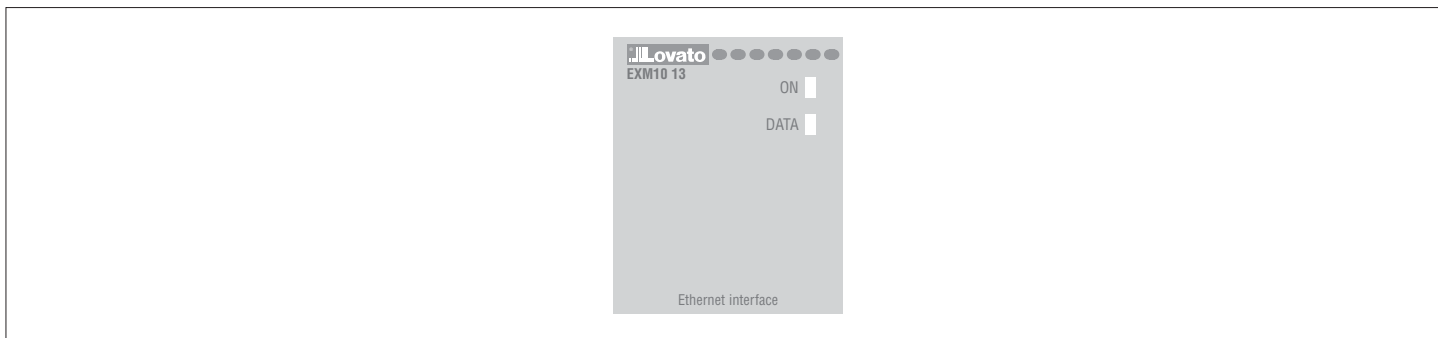
- Versión modular 2U (36 mm) para guía DIN
- Doble interfaz óptica de conexión
- Interfaz de comunicación ETHERNET aislada ((3kVrms durante 1 minuto del aparelho principal).
- Interfaz de comunicación ETHERNET 10/100Mbps.
- Protocolo TCP/IP.
- 2 LEDs de señalización frontales.
- 2 LEDs bicolor en el conector RJ45 para señalar el estado conexión ETHERNET.

FUNZIONE DEI LED FRONTALI

FRONT LED FUNCTIONS

FONCTION DES DELS SUR FACE AVANT

FUNCIÓN DE LOS LEDS FRONTALES



LED	COLORE	DESCRIZIONE
ON	Verde	Acceso: Presenza alimentazione Spento: Il modulo non è alimentato o è guasto
DATA	Rosso	Spento: Connessione ottica OK Assenza di comunicazione ETH Lampeggio veloce: Traffico dati sulla seriale Ethernet Lampeggiante con periodo di 2 secondi: Problemi nella connessione ottica

LED	COLOUR	DESCRIPTION
ON	Green	Switched ON: Power supply available Switched OFF: EXM is not powered or is faulty
DATA	Red	Switched OFF: Infrared connection correct No Ethernet link Fast flashing: Ethernet data traffic 2-second rate flashing: Infrared connection faulty

DEL	COULEUR	DESCRIPTION
ON	Vert	Allumée Module sous tension. Eteinte Le module n'est pas alimenté ou est défectueux
DATA	Rouge	Eteinte Bonne connexion optique Pas de communication ETH Clignotement rapide Trafic de données sur interface Ethernet Clignotement à fréquence de 2s : Mauvaise connexion optique

LED	COLOR	DESCRIPCIÓN
ON	Verde	Encendido: Alimentación conectada Apagado: Módulo desconectado de la alimentación o averlado
DATA (datos)	Rojo	Apagado: Conexión óptica correcta Ausencia de comunicación ETH Parpadeo veloz Tráfico datos su interfaz Ethernet Parpadeo a frecuencia de 2s: Problemas con conexión óptica

FUNZIONE DEI LED SUL CONNETTORE RJ45 ETHERNET

RJ45 CONNECTOR ETHERNET LED FUNCTIONS

FONCTION DES DELS SUR LE CONNETTEUR RJ45 ETHERNET

FUNCIÓN DE LOS LEDS EN EL CONECTOR RJ45 ETHERNET

POSIZIONE	COLORE	DESCRIZIONE
LED SINISTRO (connessione)	Spento	Nessuna connessione
	Verde	100Mbps
	Ambra	10Mbps
LED DESTRO (attività)	Spento	Nessuna attività
	Verde	Full Duplex
	Ambra	Half Duplex

POSITION	COLOUR	DESCRIPTION
LEFT LED (Link)	OFF	No link
	Green	100Mbps
	Amber	10Mbps
RIGHT LED (Activity)	OFF	No activity
	Green	Full Duplex
	Amber	Half Duplex

POSITION	COULEUR	DESCRIPTION
DEL GAUCHE (connexion)	Eteinte	Pas de connexion
	Verte	100Mbps
	Ambre	10Mbps
DEL DROITE (activité)	Eteinte	Pas d'activité
	Verte	Full Duplex
	Ambre	Half Duplex

POSICIÓN	COLOR	DESCRIPCIÓN
LED IZQUIERDO (conexión)	Apagado	Ninguna conexión
	Verde	100Mbps
	Ámbar	10Mbps
LED DERECHO (actividad)	Apagado	Ninguna actividad
	Verde	Full Duplex
	Ámbar	Half Duplex

COMPATIBILITÀ CON I PRODOTTI LOVATO

Il modulo d'espansione EXM10 13 può essere collegato a tutti i prodotti Lovato provvisti di comunicazione ottica di tipo infrarosso.

Verificare la compatibilità secondo la seguente tabella:

Apparecchio base	Rev. SW apparecchio base
DMG 300	≥ 0
DME CD	≥ 0
DME CD PV1	≥ 0
DME D310 T2	≥ 8
PMVF 50	≥ 0
PMVF 51	≥ 0

COMPATIBILITY OF LOVATO PRODUCTS

EXM10 13 expansion module can be connected to any LOVATO Electric product equipped with optical infrared interface.

Verify the compatibility with the following table:

Base device	Base device SW Rev.
DMG 300	≥ 0
DME CD	≥ 0
DME CD PV1	≥ 0
DME D310 T2	≥ 8
PMVF 50	≥ 0
PMVF 51	≥ 0

COMPATIBILITE AVEC LES PRODUITS LOVATO

Le module EXM10 13 peut être associé à un produit LOVATO Electric pourvu de l'interface optique infrarouge.

Vérifiez la compatibilité selon le tableau suivant :

Appareil de base	Rév. Logicielle appareil de base
DMG 300	≥ 0
DME CD	≥ 0
DME CD PV1	≥ 0
DME D310 T2	≥ 8
PMVF 50	≥ 0
PMVF 51	≥ 0

COMPATIBILIDAD CON LOS PRODUCTOS LOVATO

El módulo EXM10 13 puede conectarse a otros productos LOVATO Electric provistos de l'interfaz óptica mediante infrarrojos.

Verificar la compatibilidad mediante la siguiente tabla:

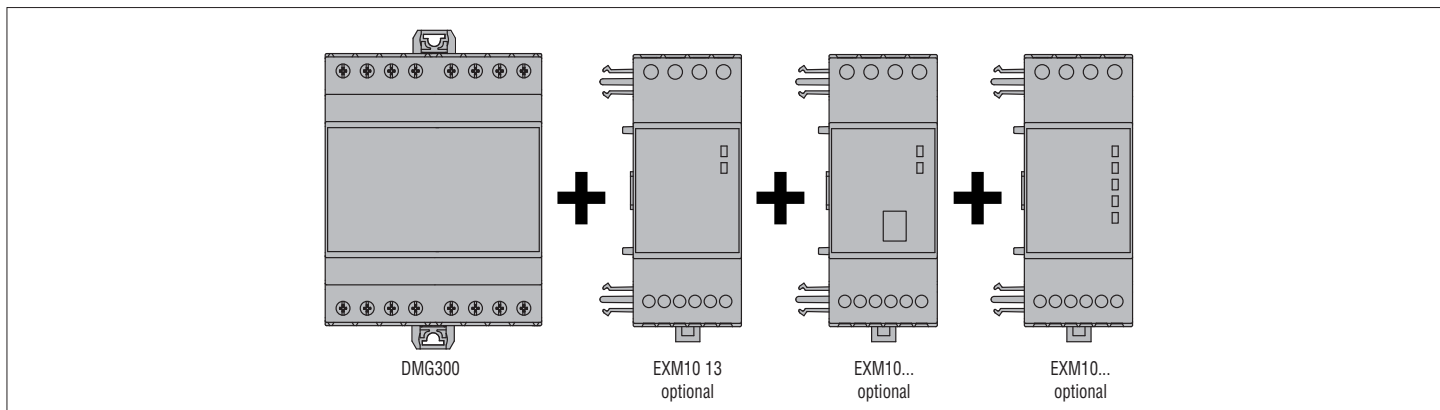
Aparato principal	Rev. SW aparato principal
DMG 300	≥ 0
DME CD	≥ 0
DME CD PV1	≥ 0
DME D310 T2	≥ 8
PMVF 50	≥ 0
PMVF 51	≥ 0

PROCEDURA DI CONNESSIONE DEL MODULO

MODULE CONNECTION PROCEDURE

PROCEDURE DE CONNEXION DU MODULE

PROCEDIMIENTO DE CONEXIÓN DEL MÓDULO



1. Rimuovere le tensioni pericolose.
 2. Inserire il modulo sulla guida DIN a destra dello strumento principale o a destra di un altro modulo.
 3. Far scorrere il modulo fino all'inserimento degli agganci presenti sulla sua scatola (ad inserimento completo si sente un "click").
 4. Collegare i cavi di alimentazione seguendo lo schema di connessione.
 5. Alimentare l'apparecchio principale (es. DMG300) che riconoscerà il nuovo modulo di espansione.
 6. Configurare il modulo seguendo le indicazioni di programmazione presenti nel manuale dell'apparecchio base.
- NOTA: per togliere un modulo, rimuovere ogni tensione pericolosa e scollegare eventuali cavi collegati al modulo.

1. Remove all dangerous voltage.
 2. Insert the module on the DIN rail on the right side of the base product or of another EXM... module.
 3. Slide the module until the connectors on its housing are securely inserted in the base device or other EXM... module; a click is heard at full insertion.
 4. Follow the wiring diagram and connect the power supply cables.
 5. Power up the base product (e.g. DMG300) which recognises the new expansion module.
 6. Configure the module by following the programming instructions given in the base device manual.
- NOTE: Disconnect any dangerous voltage and eventual cables wired to a module that needs to be removed.

1. Coupez les tensions dangereuses.
 2. Insérez le module sur le profilé DIN à droite de l'appareil principal ou d'un autre module.
 3. Faites glisser le module jusqu'à ce que les connecteurs présents sur le boîtier s'enclenchent (un clic retentira).
 4. Branchez les câbles d'alimentation en suivant le schéma de connexion.
 5. Mettez l'appareil principal (p.e. DMG300) sous tension. Il reconnaîtra le nouveau module d'extension.
 6. Configurez les paramètres du module en suivant les indications de programmation figurant dans le manuel de l'appareil.
- NOTA : coupez les tensions dangereuses et enlevez des raccords avec le module avant de le retirer.

1. Desconectar las tensiones peligrosas.
 2. Colocar el módulo en la guía DIN, a la derecha del aparato principal o de otro módulo.
 3. Deslizar el módulo hasta que se introduzcan los conectadores presentes en su caja (una vez enganchado se oye un clic).
 4. Conectar los cables de alimentación siguiendo el esquema de conexión.
 5. Alimentar el aparato principal (p.e. DMG300). Ese reconocerá el nuevo módulo de expansión.
 6. Configurar los parámetros del módulo siguiendo las indicaciones de programación presentes en el manual del aparato.
- NOTA: Desconectar las tensiones peligrosas y los cables eventual con el módulo antes de retirarlo.

PROGRAMMAZIONE PARAMETRI

Per la programmazione dei parametri di configurazione del modulo si rimanda al manuale dell'apparecchio principale a cui lo si intende collegare.
Rivolgersi ad un amministratore di rete per l'assegnazione dei parametri di connessione al modulo Ethernet.

MODULE PARAMETERS SET-UP

For the EXM parameter configuration, see the manual of the base device with which it will be installed.
Refer to network administrator for the Ethernet module parameters reservation.

CONFIGURATION DES PARAMETRES

Pour programmer les paramètres de configuration du module, reportez-vous au manuel de l'appareil principal auquel le module est relié.
Adressez-vous à un administrateur de reseau pour l'attribution des paramètres de connexion au module Ethernet.

PROGRAMACIÓN PARÁMETROS

Para la programación de los parámetros de configuración del módulo se remite al manual del instrumento principal al que se va a conectar.
Recurrir al administrador de red para la asignación de los parámetros de conexión al módulo Ethernet.

SCHEMI DI CONNESSIONE

ATTENZIONE: i morsetti A1 e A1 del modulo sono connessi assieme internamente così come i morsetti A2 e A2. I morsetti liberi A1 e A2 vanno utilizzati solamente per alimentare altri moduli EXM (Max 3 in totale). Corrente massima 500mA. Corrente massima dei fusibili di protezione (rapido): 1AF.

WIRING DIAGRAMS

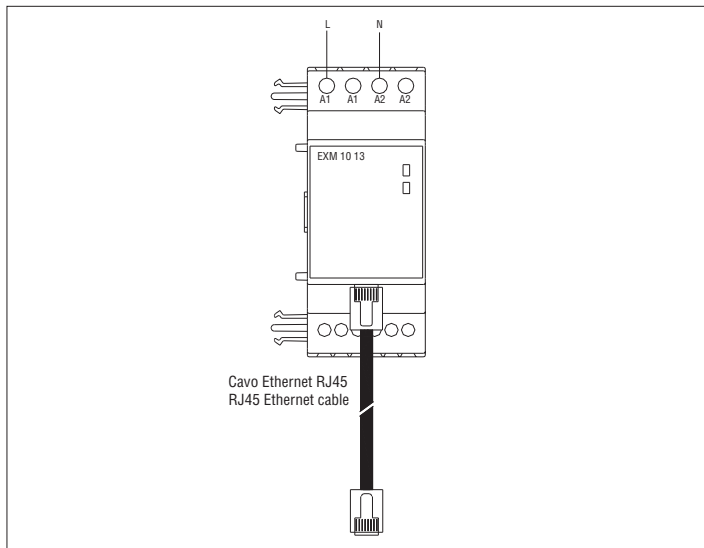
ATTENTION: Terminals A1 of the module are jumpered internally; the same is valid for terminals A2. The free terminals A1 and A2 can only be used to supply other EXM... modules (3 max in total). Maximum current 500mA. Max. current rating for protection fuses (fast): 1AF.

SCHEMA DE CONNEXION

ATTENTION : Les bornes A1 du module sont reliées ensemble à l'intérieur ; il en est de même pour les bornes A2. Les bornes libres A1 et A2 vont utilisées uniquement pour alimenter des autres modules EXM... (3 maxi au total). Courant maxi : 500mA. Courant maxi des fusibles de protection (rapide) : 1AF.

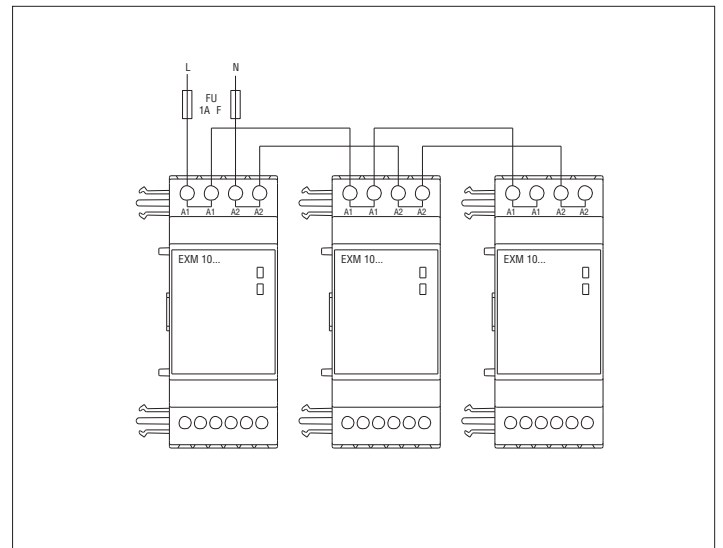
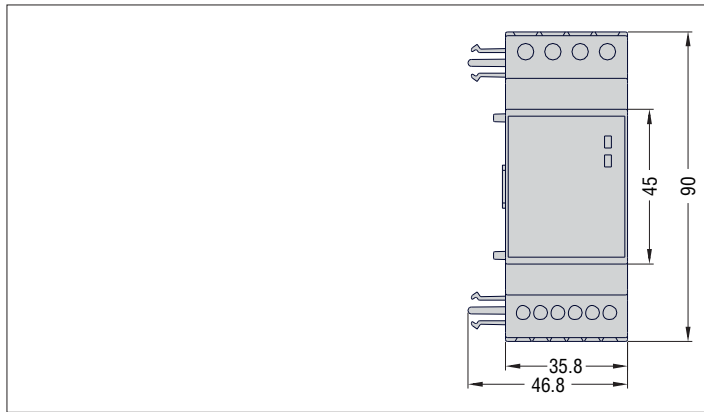
ESQUEMAS DE CONEXIÓN

¡ATENCIÓN! Los bornes A1 del módulo están conectados juntos internamente, al igual que los bornes A2. Los bornes A1 y A2 pueden utilizarse exclusivamente para alimentar otros módulos EXM... (máx. 3 en total). Corriente máxima : 500mA. Corriente máx. de los fusibles de protección (rapide): 1AF.



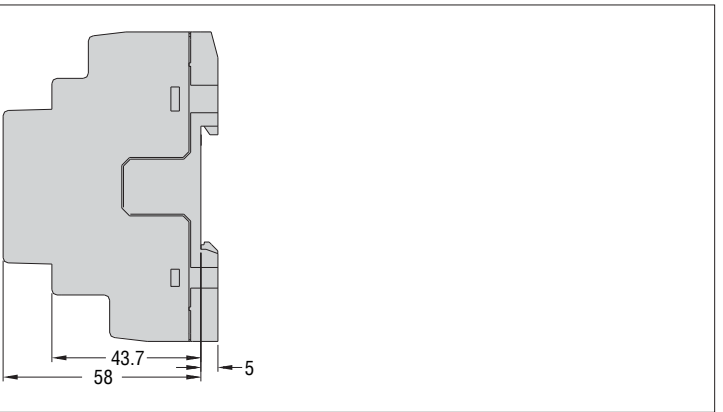
DIMENSIONI MECCANICHE [mm]

MECHANICAL DIMENSIONS [mm]



DIMENSIONS MECANQUES [mm]

DIMENSIONES MECÁNICAS [mm]





CARATTERISTICHE TECNICHE

Alimentazione ausiliaria

Tensione nominale Us	100 - 240V~ 110 - 250V=
----------------------	----------------------------

Limiti di funzionamento	85 - 264V~ 93,5 - 300V=
-------------------------	----------------------------

Frequenza	45 - 66Hz
-----------	-----------

Potenza massima assorbita/dissipata	4,6VA / 1,9W
-------------------------------------	--------------

Tempo di immunità alla microinterruzione	≥50ms
--	-------

Interfaccia seriale Ethernet

Interfaccia di rete	RJ45 Ethernet 10BASE-T or 100BASE-TX (auto-sensing)
---------------------	---

Compatibilità	Versione 2.0/IEEE802.3
---------------	------------------------

Connessione porta Ethernet

Tipo di connettore	RJ45
--------------------	------

Condizioni ambientali

Temperatura d'impiego	-20 a +60°C
-----------------------	-------------

Temperatura di stoccaggio	-30 a +80°C
---------------------------	-------------

Umidità relativa	<80% (IEC/EN 60068-2-70)
------------------	--------------------------

Grado di inquinamento massimo	2
-------------------------------	---

Categoria di sovratensione	3
----------------------------	---

Altitudine	≤2000m
------------	--------

Sequenza climatica	Z/ABDM (IEC/EN 60068-2-61)
--------------------	----------------------------

Resistenza agli urti	15g (IEC/EN 60068-2-27)
----------------------	-------------------------

Resistenza alle vibrazioni	0,7g (IEC/EN 60068-2-6)
----------------------------	-------------------------

Isolamento

Tensione nominale d'isolamento Ui	250V~
-----------------------------------	-------

Tensione nom. di tenuta a impulso Uimp	7,3kV
--	-------

Tensione di tenuta a frequenza d'esercizio	3kV
--	-----

Connessioni circuito alimentazione

Tipo di morsetti	A vite (fissi)
------------------	----------------

N° morsetti	2 + 2 per alimentazione
-------------	-------------------------

Sezione conduttori (min e max)	0,2 - 4,0 mm ² (24 - 12 AWG)
--------------------------------	--

Coppia di serraggio	0,8Nm (7lbin)
---------------------	---------------

Minima temperatura cavi di connessione	75°C
--	------

Contenitore

Esecuzione	2 moduli (DIN 43880)
------------	----------------------

Montaggio	Guida 35mm DIN (IEC/EN 60715) o a vite a mezzo clip estraibili
-----------	---

Materiale	Poliammide RAL 7035
-----------	---------------------

Grado di protezione	IP40 sul fronte IP20 connessioni
---------------------	-------------------------------------

Peso	140g
------	------

Omologazioni e conformità

Omologazioni ottenute	cULus
-----------------------	-------

UL Marking	Use 60°C/75°C copper (CU) conductor only.
------------	---

Conformi alle norme	IEC/EN 61010-1, IEC/EN 61000-6-2, IEC/EN 61000-6-3, UL508, CSA C22.2 N°14
---------------------	--

APPARECCHIO LED DI CLASSE 1
RADIAZIONE LED INVISIBILE
950 nm, max 50 µW
IEC/EN 60825-1:1994 + A1:2002 +
A2:2001

CLASS 1 LED PRODUCT
INVISIBLE LED RADIATION
950 nm, max 50 µW
IEC/EN 60825-1:1994 + A1:2002 +
A2:2001



TECHNICAL CHARACTERISTICS

Auxiliary supply

Nominal voltage Us	100 - 240V~ 110 - 250V=
--------------------	----------------------------

Operating voltage range	85 - 264V~ 93.5 - 300V=
-------------------------	----------------------------

Frequency	45 - 66Hz
-----------	-----------

Max power consumption/dissipation	4.6VA 1.9W
-----------------------------------	------------

Immunity time for microbreakings	≥50ms
----------------------------------	-------

ETHERNET serial interface

Network Interface	RJ45 Ethernet 10BASE-T or 100BASE-TX (auto-sensing)
-------------------	---

Compatibility	Ethernet: Versione 2.0/IEEE802.3
---------------	----------------------------------

Ethernet port connection

Type of connector	RJ45
-------------------	------

Ambient conditions

Operating temperature	-20 to +60°C
-----------------------	--------------

Storage temperature	-30 to +80°C
---------------------	--------------

Relative humidity	<80% (IEC/EN 60068-2-70)
-------------------	--------------------------

Maximum pollution degree	2
--------------------------	---

Overvoltage category	3
----------------------	---

Altitude	≤2000m
----------	--------

Climatic sequence	Z/ABDM (IEC/EN 60068-2-61)
-------------------	----------------------------

Shock resistance	15g (IEC/EN 60068-2-27)
------------------	-------------------------

Vibration resistance	0.7g (IEC/EN 60068-2-6)
----------------------	-------------------------

Insulation

Rated insulation voltage Ui	250V~
-----------------------------	-------

Rated impulse withstand voltage Uimp	7.3kV
--------------------------------------	-------

Power frequency withstand voltage	3kV
-----------------------------------	-----

Auxiliary supply connections

Type of terminal	Screw (fixed)
------------------	---------------

Number of terminals	2 + 2 for aux supply
---------------------	----------------------

Conductor cross section (min-max)	0.2 - 4.0 mm ² (24 - 12 AWG)
-----------------------------------	--

Tightening torque	0.8Nm (7lbin)
-------------------	---------------

Minimum temperature of connection cables	75°C
--	------

Housing

Version	2 module (DIN 43880)
---------	----------------------

Mounting	35mm DIN rail (IEC/EN 60715) or by screw using extractible clips
----------	---

Material	Polyamide RAL7035
----------	-------------------

Degree of protection	IP40 on front IP20 terminals
----------------------	---------------------------------

Weight	140g
--------	------

Certifications and compliance

Certifications obtained	cULus
-------------------------	-------

UL Marking	Use 60°C/75°C copper (CU) conductor only.
------------	---

Comply with standards	IEC/EN 61010-1, IEC/EN 61000-6-2, IEC/EN 61000-6-3, UL508, CSA C22.2 N°14
-----------------------	--

F

CARACTERISTIQUES TECHNIQUES

Alimentation auxiliaire

Tension d'alimentation Us	100 – 240V~ 110 – 250V=
---------------------------	----------------------------

Limite de fonctionnement	85 – 264V~ 93,5 – 300V=
--------------------------	----------------------------

Fréquence	45 – 66Hz
-----------	-----------

Consommation/dissipation maxi	4,6VA / 1,9W
-------------------------------	--------------

Immunité aux circo-coupures	≥50ms
-----------------------------	-------

Interface série ETHERNET

Interface de réseau	RJ45 Ethernet 10BASE-T ou 100BASE-TX (autosensing)
---------------------	--

Compatibilité	Version 2.0/IEEE802.3
---------------	-----------------------

Connexion port ETHERNET

Type de connecteur	RJ45
--------------------	------

Environnement

Température de fonctionnement	-20 à +60°C
-------------------------------	-------------

Température de stockage	-30 à +80°C
-------------------------	-------------

Humidité relative	<80% (IEC/EN 60068-2-70)
-------------------	--------------------------

Degré de pollution maximum	2
----------------------------	---

Catégorie de surtension	3
-------------------------	---

Altitude	≤2000m
----------	--------

Séquence climatique	Z/ABDM (IEC/EN 60068-2-61)
---------------------	----------------------------

Résistance aux chocs	15g (IEC/EN 60068-2-27)
----------------------	-------------------------

Résistance aux vibrations	0,7g (IEC/EN 60068-2-6)
---------------------------	-------------------------

Isolation

Tension assignée d'isolement Ui	250V~
---------------------------------	-------

Tension assignée de tenue aux chocs Uimp	7,3kV
--	-------

Tension de tenue à fréquence de service	3kV
---	-----

Connexions circuit d'alimentation

Type de borne	A vis (fixe)
---------------	--------------

Numéro de borne	2 + 2 pour alimentation
-----------------	-------------------------

Section conducteur (min-max)	0,2 - 4,0 mm ² (24 - 12 AWG)
------------------------------	--

Couple de serrage	0,8Nm (7lbin)
-------------------	---------------

Température mini des câbles de connexion	75°C
--	------

Boîtier

Version	2 modules (DIN 43880)
---------	-----------------------

Montage	Profilé DIN 35mm (IEC/EN 60715) ou à vis par clips extractibles
---------	--

Matière	Polyamide RAL7035
---------	-------------------

Degré de protection	IP40 face avant IP20 connexions
---------------------	------------------------------------

Masse	140g
-------	------

Certifications et conformité

Certifications obtenues	cULus
-------------------------	-------

UL Marking	Use 60°C/75°C copper (CU) conductor only.
------------	---

Conformes aux normes	IEC/EN 61010-1, IEC/EN 61000-6-2, IEC/EN 61000-6-3, UL508, CSA C22.2 N°14
----------------------	--

E

CARACTERÍSTICAS TÉCNICAS

Alimentación auxiliar

Tensión alimentación Us	100 – 240V~ 110 - 250V=
-------------------------	----------------------------

Limites de funcionamiento	85 - 264V~ 93,5 - 300V=
---------------------------	----------------------------

Frecuencia	45 - 66Hz
------------	-----------

Potencia máxima absorbida/disipada	4,6VA 1,9W
------------------------------------	------------

Tiempo de inmunidad à la microinterruption	≥50ms
--	-------

Interfaz serial ETHERNET

Interaz de red	RJ45 Ethernet 10BASE-T o 100BASE-TX (autosensing)
----------------	---

Compatibilidad	Versión 2.0/IEEE802.3
----------------	-----------------------

Conexión puerto ETHERNET

Tipo de conector	RJ45
------------------	------

Condiciones ambientales

Temperatura de funcionamiento	-20 a +60°C
-------------------------------	-------------

Temperatura de almacenamiento	-30 a +80°C
-------------------------------	-------------

Humedad relativa	<80% (IEC/EN 60068-2-70)
------------------	--------------------------

Grado de contaminación ambiental máxima	2
---	---

Categoría de sobretensión	3
---------------------------	---

Altitud	≤2000m
---------	--------

Secuencia climática	Z/ABDM (IEC/EN 60068-2-61)
---------------------	----------------------------

Resistencia a los golpes	15g (IEC/EN 60068-2-27)
--------------------------	-------------------------

Resistencia a las vibraciones	0,7g (IEC/EN 60068-2-6)
-------------------------------	-------------------------

Aislamiento

Tensión nominal de aislamiento Ui	250V~
-----------------------------------	-------

Tensión nom. soportada de impulso Uimp	7,3kV
--	-------

Tensión soportada a frecuencia industrial	3kV
---	-----

Connexions circuito alimentación

Tipo de terminales	A tornillo (fijos)
--------------------	--------------------

Número di terminales	2 + 2 para alimentación
----------------------	-------------------------

Sección conductores (min-max)	0,2 - 4,0 mm ² (24 - 12 AWG)
-------------------------------	--

Par de apriete	0,8Nm (7lbin)
----------------	---------------

Temperatura min. cables de conexión	75°C
-------------------------------------	------

Caja

Versión	2 módulos (DIN 43880)
---------	-----------------------

Montaje	Su guía DIN 35mm (IEC/EN 60715) o por tornillo mediante clip extrable
---------	--

Material	Poliamida RAL 7035
----------	--------------------

Grado de protección	IP40 frontal IP20 conexions
---------------------	--------------------------------

Peso	140g
------	------

Homologaciones y conformidad

Homologaciones obtenidas	cULus
--------------------------	-------

UL Marking	Use 60°C/75°C copper (CU) conductor only.
------------	---

Conforme a normas	IEC/EN 61010-1, IEC/EN 61000-6-2, IEC/EN 61000-6-3, UL508, CSA C22.2 N°14
-------------------	--

APPAREIL À DIODES CLASSE 1
RADIATION DIODES INVISIBLE
950 nm, max 50 µW
IEC/EN 60825-1:1994 + A1:2002 +
A2:2001

APARATO LED DE CLASE 1
RADIACIÓN LED INVISIBLE
950 nm, máx. 50 µW
IEC/EN 60825-1:1994 + A1:2002 +
A2:2001