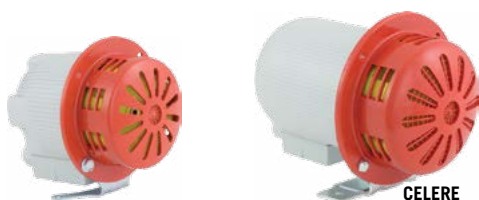


CELERE



miniCELERE

CELERE



superCELERE

115 dB max

Corpo / Body / Corps



* Versioni basso assorbimento / Low consumption versions
Versions à basse consommation

| miniCELERE | | | | | miniCELERE BA | | | |
|------------|--------|------|------|------|---------------|---------|-----|------|
| V ACDC | 12 | 24 | 48 | 110 | 240 | V DC | 12 | 24 |
| A | 2,7 | 1,47 | 0,85 | 0,36 | 0,22 | A | 1,3 | 0,55 |
| dB(A)1m | 97 ± 1 | | | | | dB(A)1m | 92 | 95 |

| CELERE | | | | | CELERE BA | | |
|---------|-----|-----|-----|------|-----------|------|------|
| V ACDC | 24 | 48 | 110 | 240 | V DC | 12 | 24 |
| A | 7,9 | 3,6 | 1 | 0,70 | A | 2,25 | 1,20 |
| dB(A)1m | 109 | 108 | 104 | 107 | dB(A)1m | 95 | 95 |

| superCELERE | | | | superCELERE BA | | |
|-------------|---------|-----|-----|----------------|-----|-----|
| V ACDC | 48 | 110 | 240 | V DC | 12 | 24 |
| A | 6 | 1,7 | 1,2 | A | 9,5 | 5,0 |
| dB(A)1m | 115 ± 1 | | | dB(A)1m | 113 | 113 |

Codici / Codes

miniCELERE

| | |
|-----------|-------|
| 12V ACDC | 42000 |
| 24V ACDC | 42001 |
| 48V ACDC | 42002 |
| 110V ACDC | 42003 |
| 240V ACDC | 42005 |
| 12V DC BA | 42006 |
| 24V DC BA | 42007 |

superCELERE

| | |
|-----------|-------|
| 48V ACDC | 42042 |
| 110V ACDC | 42043 |
| 240V ACDC | 42045 |
| 12V DC BA | 42046 |
| 24V DC BA | 42047 |

CELERE

| | |
|-----------|-------|
| 24V ACDC | 42021 |
| 48V ACDC | 42022 |
| 110V ACDC | 42023 |
| 240V ACDC | 42025 |
| 12V DC BA | 42026 |
| 24V DC BA | 42027 |

Sirena elettromeccanica disponibile in 3 formati (**miniCELERE**, **CELERE** e **superCELERE**) a seconda della potenza di uscita desiderata e in versione BA a basso assorbimento. Il dispositivo è di facile installazione grazie alla pratica staffetta di fissaggio.

Tensione operativa

12V ACDC (miniCELERE), 24V ACDC (miniCELERE e CELERE), 48V ACDC, 110V ACDC, 240V ACDC +/-10%
BA: 12V DC, 24V DC +/-10%

Caratteristiche meccaniche

Corpo in policarbonato autoestinguente ad alta resistenza agli impatti. Diffusore suono in ABS. Fissaggio tramite viteria standard non fornita.

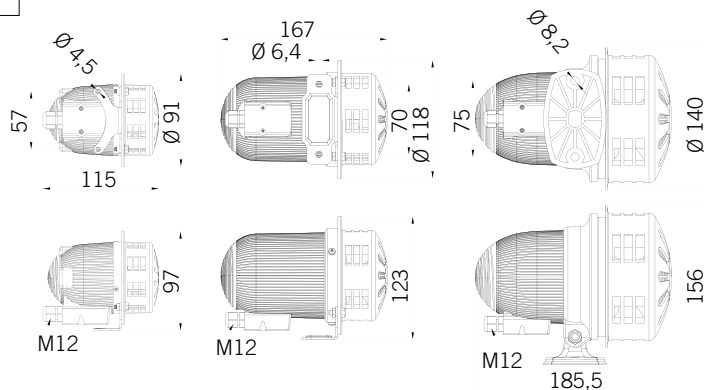
Termointerruttore di protezione motore montato nelle versioni CELERE e superCELERE.

Caratteristiche acustiche

Suono lineare. Raggiungono la frequenza fondamentale dopo un breve periodo:

miniCELERE: 1600+/-100Hz
miniCELERE BA: 1250+/-100Hz
CELERE: 1500+/-50Hz
CELERE BA: 1000+/-50Hz
superCELERE: 1000+/-100Hz
superCELERE BA: 820+/-100Hz

Certificazioni / Certifications



Electro-mechanical siren available in 3 different sizes (**miniCELERE**, **CELERE** and **superCELERE**) according to the desired sound output and in BA versions (low consumption). Easy installation by means of the integrated fixing bracket.

Voltages

12V ACDC (miniCELERE), 24V ACDC (miniCELERE and CELERE), 48V ACDC, 110V ACDC, 240V ACDC +/-10%
BA: 12V DC, 24V DC +/-10%

Mechanical features

Self-extinguishing PC body with high impact resistance. ABS sound speaker. Screw mounting (screws not included).

Motor protection thermal circuit breaker installed on CELERE and superCELERE versions.

Acoustic features

Continuous sound. They reach the fundamental frequency after a short time period:

miniCELERE: 1600+/-100Hz
miniCELERE BA: 1250+/-100Hz
CELERE: 1500+/-50Hz
CELERE BA: 1000+/-50Hz
superCELERE: 1000+/-100Hz
superCELERE BA: 820+/-100Hz



Sirène électromécanique disponible en 3 tailles (**miniCELERE**, **CELERE**, **superCELERE**) en fonction de la puissance sonore souhaitée et en version à basse consommation BA. Le dispositif est facile à installer grâce à sa bride de fixation.

Tension d'utilisation

12V ACDC (miniCELERE), 24V ACDC (miniCELERE et CELERE), 48V ACDC, 110V ACDC, 240V ACDC +/-10%
BA : 12V DC, 24V DC +/-10%

Caractéristiques mécaniques

Corps en polycarbonate autoestinguible, à haute résistance aux chocs. Diffuseur acoustique en ABS. Fixation par vis standards non fournies.

Interrupteur thermique de protection moteur monté dans les versions : CELERE et superCELERE.

Caractéristiques acoustiques

Son linéaire. Elles atteignent la fréquence fondamentale après peu de temps :

miniCELERE : 1600+/-100Hz
miniCELERE BA : 1250+/-100Hz
CELERE : 1500+/-50Hz
CELERE BA : 1000+/-50Hz
superCELERE : 1000+/-100Hz
superCELERE BA : 820+/-100Hz